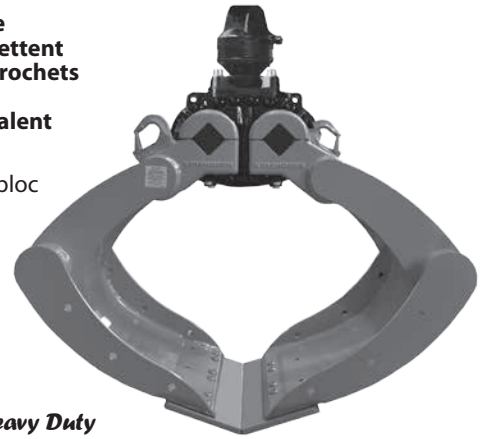


# KM 605U HPX Benne Preneuse Universelle avec *HPXdrive* pour Usage Intensif

La KM 605U HPX est entraînée par l'*HPXdrive Heavy Duty* - Pour le chargement de matériaux de toutes sortes et pour du creusement léger. Ses flancs ouverts permettent de saisir sans difficultés des matières volumineuses. Clapets anti retour pilotés, crochets de levage soudés et lames de coupe d'usure sont montés de série. Les avantages révolutionnaires de la technologie de l'*HPXdrive* en font un outil de travail polyvalent et fiable.

- **Fiabilité** grâce à l'*HPXdrive*! Le couple de rotation est obtenu par un piston monobloc hydraulique entraînant deux vis hélicoïdales inverses. Plus de vérin hydraulique.
- **Durée de vie prolongée** - jusqu'à 50% par l'absence d'entretien (autolubrifiant) et insensibilité grâce à une construction compacte et monobloc de l'unité d'entraînement.
- **Utilisations multiples** par l'échange rapide des coquilles.
- **Rentabilité** car coûts d'entretien modérés d'où moins d'arrêts de maintenance pour une plus grande longévité.
- **Précision d'exécution des travaux** avec le rotator **KINSHOFER** et la synchronisation parfaite des coquilles grâce au piston monobloc de l'*HPXdrive*.
- Au cas où un changement rapide avec un crochet fixe est nécessaire, l'*HPXdrive Heavy Duty* peut être livrée avec le rotator à tenon **KINSHOFER** type KM 04 S - en combinaison avec le système de changement rapide KM 505 HD ou une pièce de réduction type KM 502.
- **Force de fermeture** constante (28 kN pour une pression de 32 MPa) durant tout le cycle de travail des coquilles - avec des roulements hydrostatiques pour les axes.



## Ensemble complet de bennes KM 605U HPX avec rotator flasqué **KINSHOFER**

Type	Contenance (litres)	Largeur E (mm)	Hauteur (mm)	Ouverture (mm)	Nombre dents (en option)	Poids (kg)	Force de fermeture (kN à 32 MPa)	Capacité (kg)
<b>KM 605U HPX-300 c</b>	300	670	1115	1545	5	430	28	3000
<b>KM 605U HPX-400 c</b>	400	820	1115	1545	7	455	28	3000
<b>KM 605U HPX-450 c</b>	450	920	1115	1545	7	470	28	3000
<b>KM 605U HPX-500 c</b>	500	1020	1115	1545	9	485	28	3000

**Contenu de l'offre:** benne preneuse universelle, rotator KM 04 F140-30V, suspension supérieure KM 501 4500, lames de coupe d'usure KM 685 07, crochets soudés KM 685 06 hook set 2, clapet anti retour piloté simple

**Remarque:** - dents vissées amovibles en option  
- KM 605U HPX existe également avec rotator à tenon et système d'accrochage rapide KM 505

**Note:** pour l'usage intensif nous recommandons le dispositif d'accrochage rapide KM 505 HD en combinaison avec rotateur KM 04 S68-30US

## Ensemble complet de bennes KM 605U HPX/502 avec rotator à tenon **KINSHOFER** et pièce de réduction

Type	Contenance (litres)	Largeur E (mm)	Hauteur (mm)	Ouverture (mm)	Nombre dents (en option)	Poids (kg)	Force de fermeture (kN à 32 MPa)	Capacité (kg)
<b>KM 605U HPX-300/502 c</b>	300	670	1170	1545	5	435	28	3000
<b>KM 605U HPX-400/502 c</b>	400	820	1170	1545	7	460	28	3000
<b>KM 605U HPX-450/502 c</b>	450	920	1170	1545	7	475	28	3000
<b>KM 605U HPX-500/502 c</b>	500	1020	1170	1545	9	490	28	3000

**Contenu de l'offre:** benne preneuse universelle, rotator KM 04 S, pièce de réduction KM 502 4500, 2 flexibles hydrauliques courts KM 203 01, suspension supérieure KM 501 4500, lames de coupe d'usure KM 685 07, crochets soudés KM 685 06 hook set 2, clapet anti retour piloté simple

## Accessoires

Type	Description
<b>KM 685 05</b>	dispositif d'adaptation pour mâchoires (sans les mâchoires) (clapet piloté obligatoire)
<b>KM 381 09 720</b>	2 mâchoires - longueur 720 mm
<b>KM 381 09 1000</b>	2 mâchoires - longueur 1000 mm
<b>KM 685 09 C</b>	1 jeu de 4 flancs à visser pour la reprise de vrac par exemple
<b>KM 204 01</b>	2 parties amovibles femelles du coupleur à visser (à monter sur les flexibles de liaison, Ø 10 mm)
<b>KM 204 03</b>	kit complet de couplage rapide comprenant: 2 parties fixes + 2 parties mâles + kit de fixation sur le rotator

## Préconisations pour machine portante

**Pression de service:** max. 32 MPa (max. 320 bar)  
**Débit recommandé:** 40 - 90 l/min

## Dessins techniques

